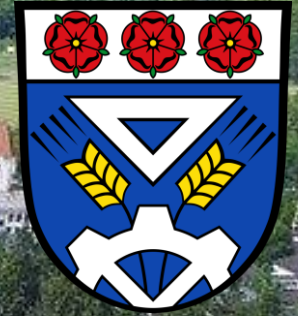


Infoveranstaltung Winhöring

Gerhard Krämmer (M-net)



Vorstellung M-net

M-net blickt auf eine über 25-jährige Geschichte zurück und hat starke und solide Gesellschafter mit regionalem Fokus.

Unternehmensdaten 2020

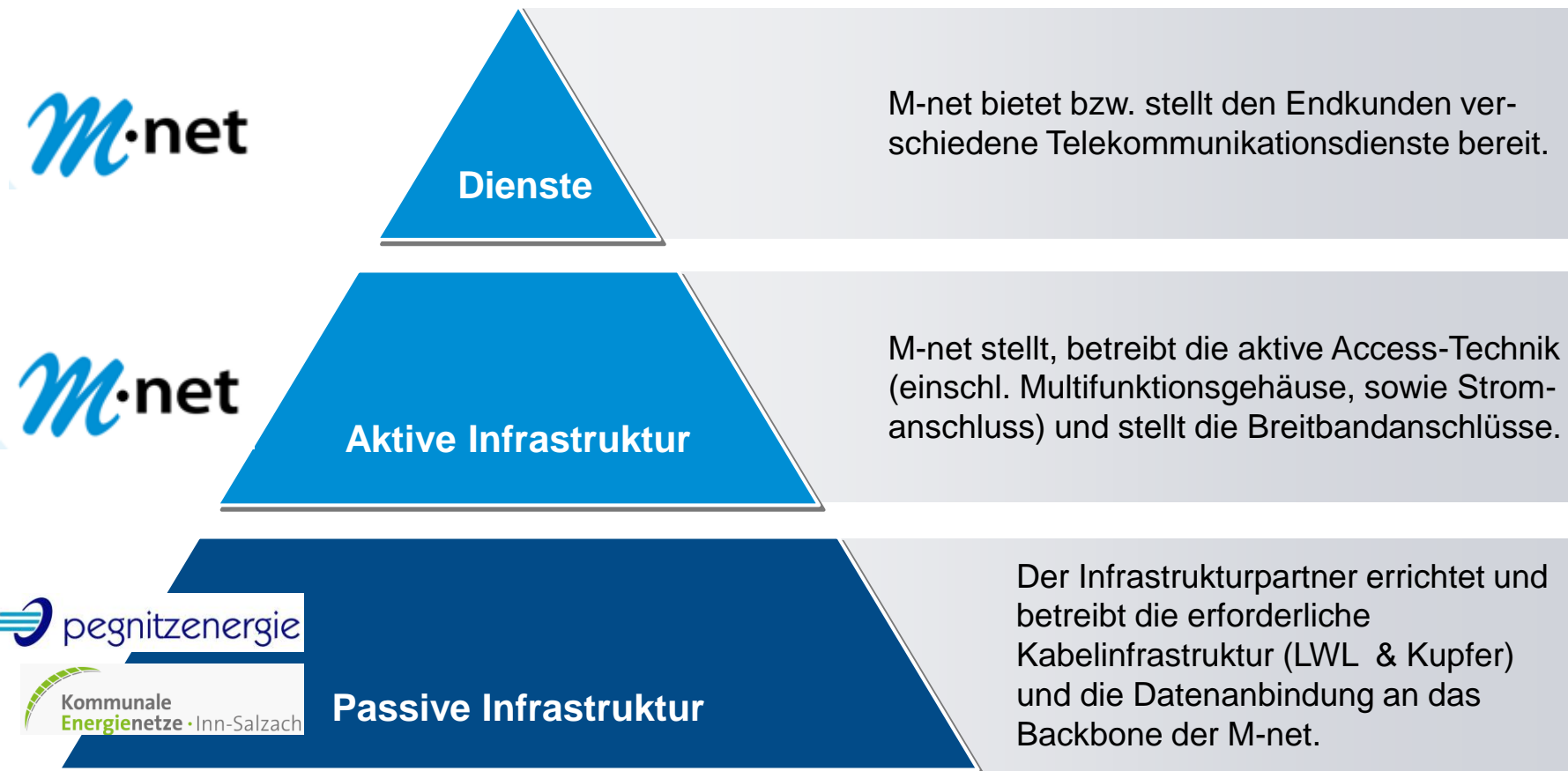
- Umsatz: ca. € 270 Mio.
 - Mitarbeiter: ca. 850
 - 6 Regionale Gesellschafter
-
- Privatkunden
 - Geschäftskunden
 - Wohnungswirtschaft
 - Wholesale (andere TK-Anbieter)
-
- Über 500.000 Kundenverträge
 - Über 180.000 Glasfaserkunden
 - Über 200 Städte & Gemeinden in Bayern und Main-Kinzig-Kreis



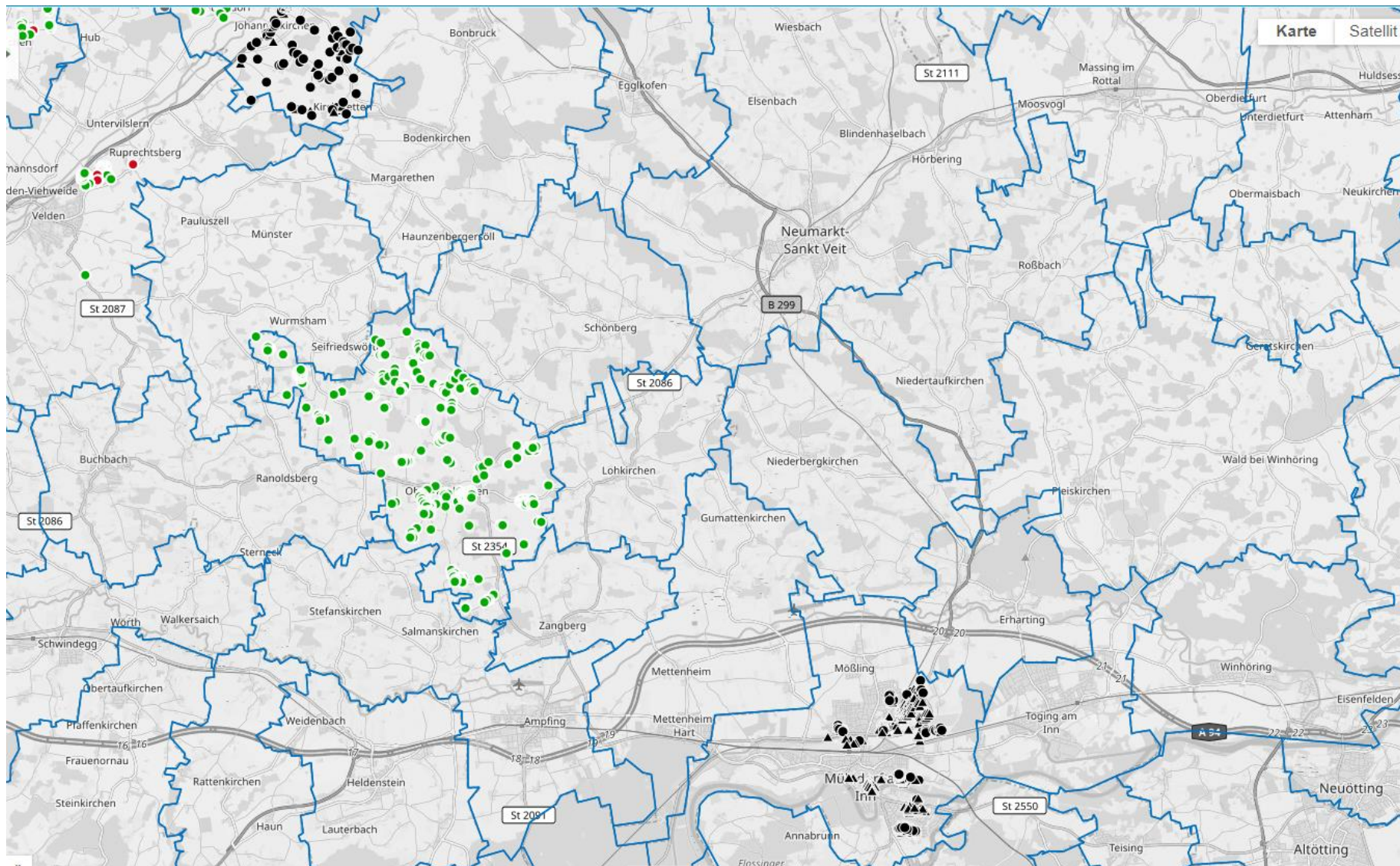
Gesellschafter



Kooperationsmodell



Breitbandausbau Winhöring – M-net in der Region

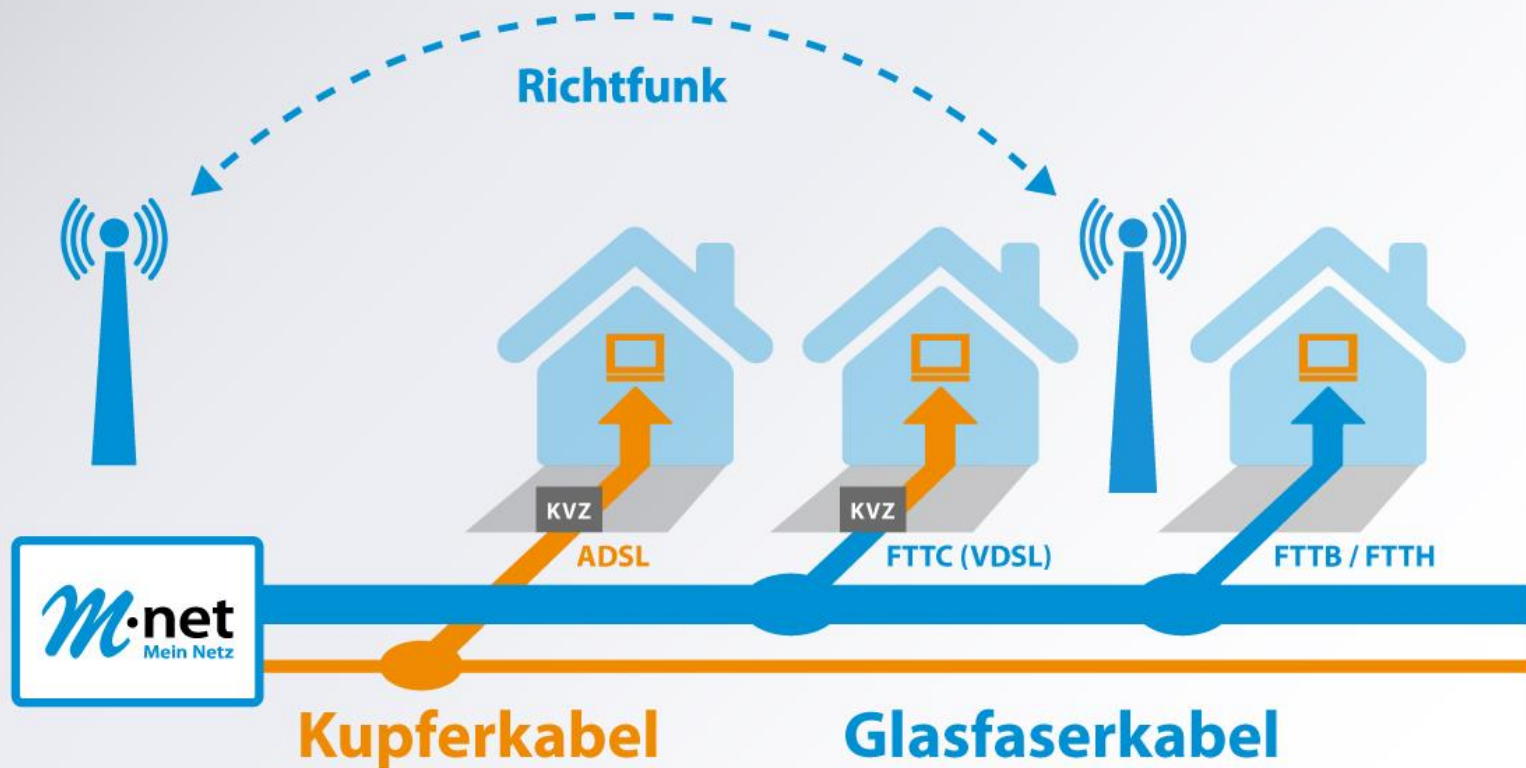


Breitbandausbau Winhöring



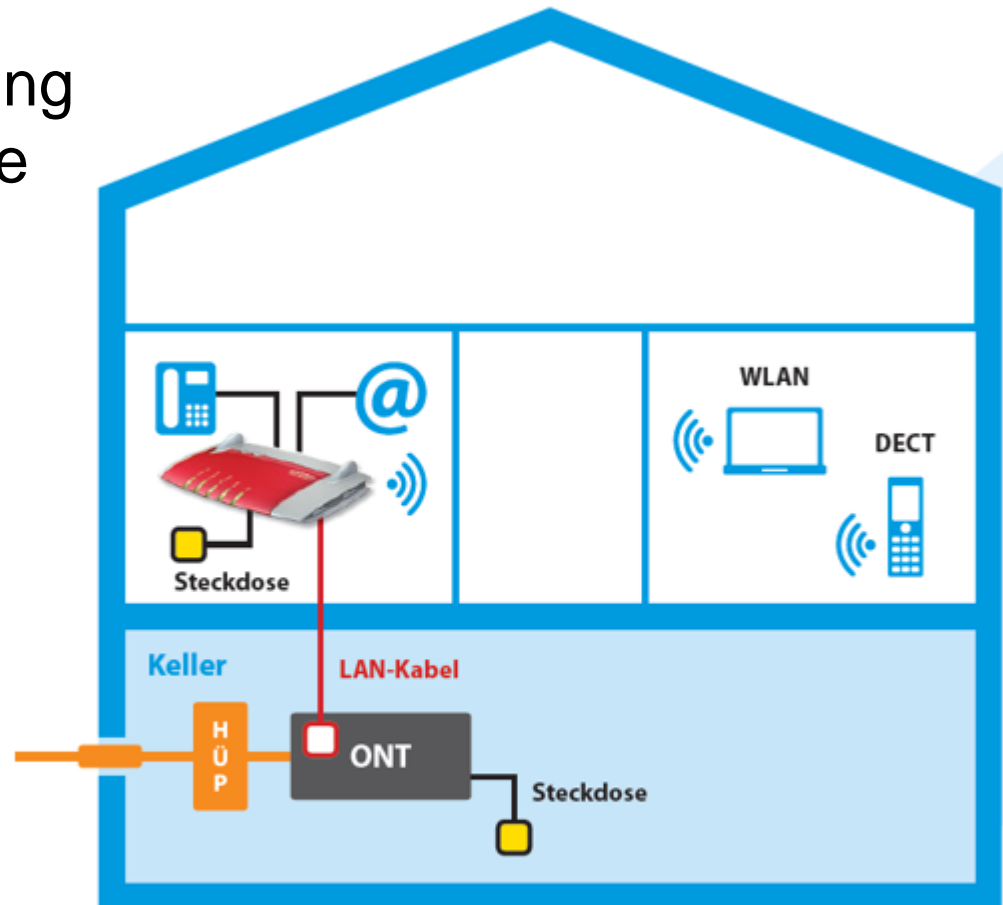
Anschlussvarianten im Vergleich

KVZ – Kabelverzweiger der Telekom



FTTB – Fibre to the Building Glasfaser bis ins Gebäude

bei einer Wohneinheit



HÜP Hausübergabepunkt **ONT** Glasfaser-Abschlussgerät

Vortrieb – Hausanschluss-Kosten (gelten nicht für geförderte Anschlüsse)

**Glasfaser-Hausanschluss komplett, betriebsbereit inkl. Tiefbau, Glasfaser gesamt, Leerrohr, Hauseinführung, APL, Montage, Glasfaserspleissung, Messung und mit einer Leitungsführung auf dem logisch kürzesten Weg, vorbehaltlich der technischen und wirtschaftlichen Realisierbarkeit.
Preis einmalig**

Option 1 mit M-Net-Vertrag bis 5 Meter Trassenlänge - Sonderpreis

Bezeichnung	Menge	E-Preis € netto	Gesamt- preis netto	19% USt *	Gesamt- preis brutto
Glasfaserhausanschluss mit einer Trassenlänge bis maximal 5 Meter mit M-Net-Vertrag für 1 Wohnhaus – Pauschal	1,00	pauschal	671,43 €	127,57 €	799,00 €
Anschlusskosten bis maximal 5 Meter Trassenlänge mit M-Net-Vertrag					799,00 €

Vortrieb – Hausanschluss-Kosten (gelten nicht für geförderte Anschlüsse)

Option 2 ohne M-Net-Vertrag bis 5 Meter Trassenlänge

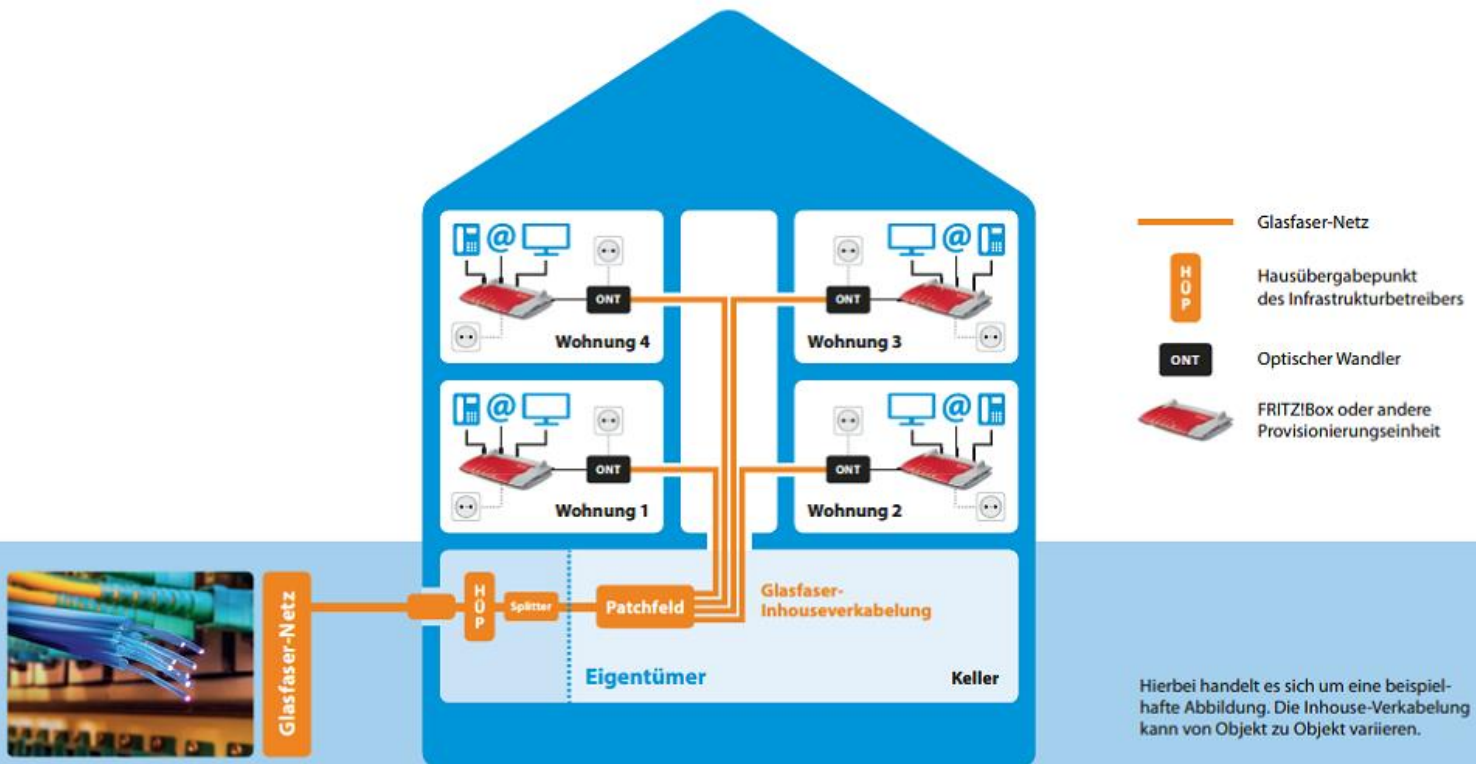
Bezeichnung	Menge	E-Preis € netto	Gesamt- preis netto	19% USt *	Gesamt- preis brutto
Glasfaserhausanschluss mit einer Trassenlänge bis maximal 5 Meter ohne M-Net-Vertrag für 1 Wohnhaus – Pauschal	1,00	pauschal	839,50 €	159,50 €	999,00 €
Anschlusskosten bis maximal 5 Meter Trassenlänge ohne M-Net-Vertrag					999,00 €

* bei Änderung des Umsatzsteuersatzes, vor Beendigung der Arbeiten, ist der neue Umsatzsteuerbetrag dem Nettobetrag zuzurechnen.

Weitere Kosten bei Trassenlängen über 5 Metern zu Option 1 und 2
Für jeden weiteren Meter werden 89,99 Euro berechnet.

FTTH (Fibre-to-the-home): Glasfaser bis in die Wohnung

Vorgehen bei Objekten ab zwei Wohneinheiten



Glasfaser-Hausanschluss (nur Leerrohr)



Glasfaser-Hausanschluss (fertig montiert)



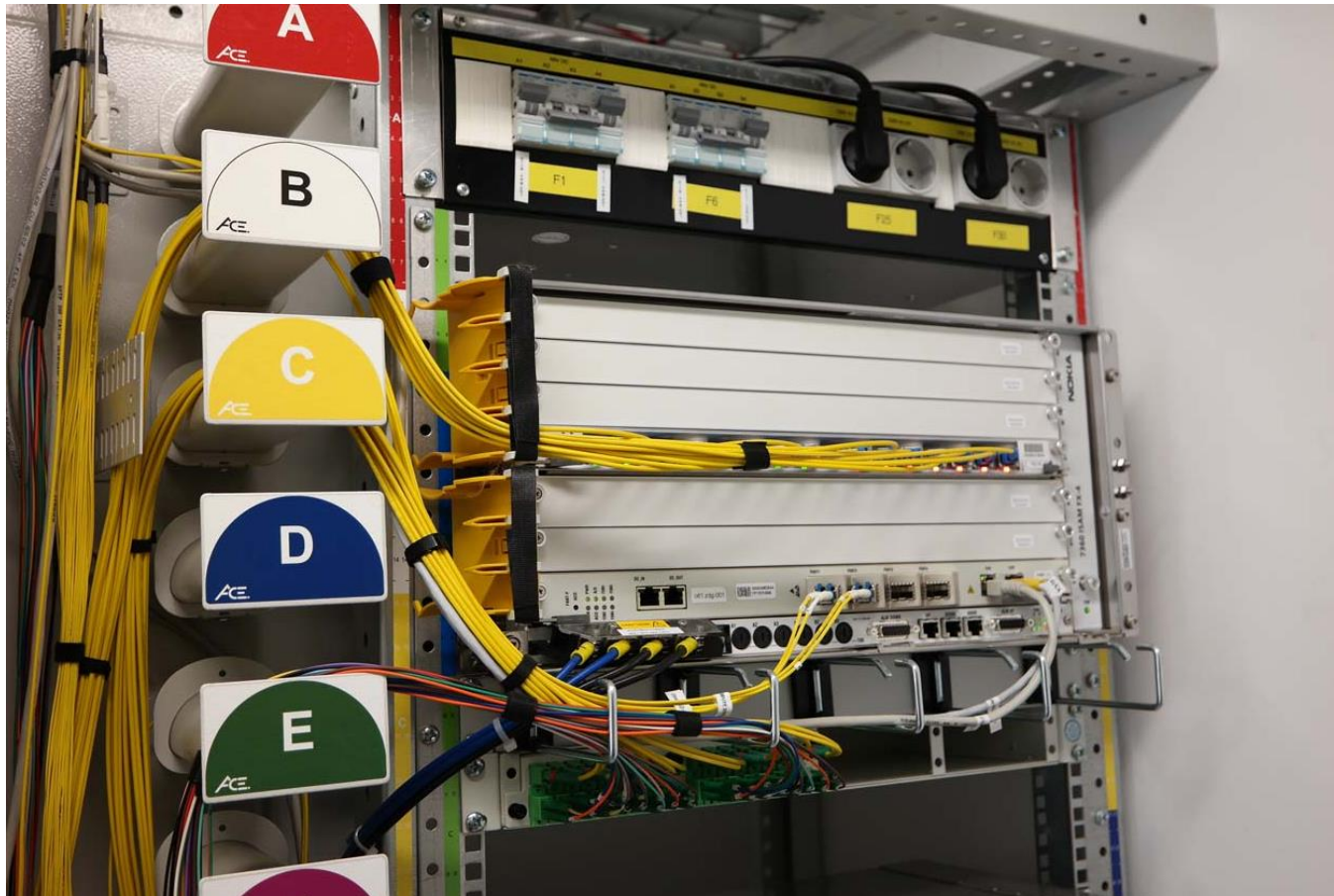
Glasfaser-Hausanschluss (offen, mit Kabel, fertig gespleißt)



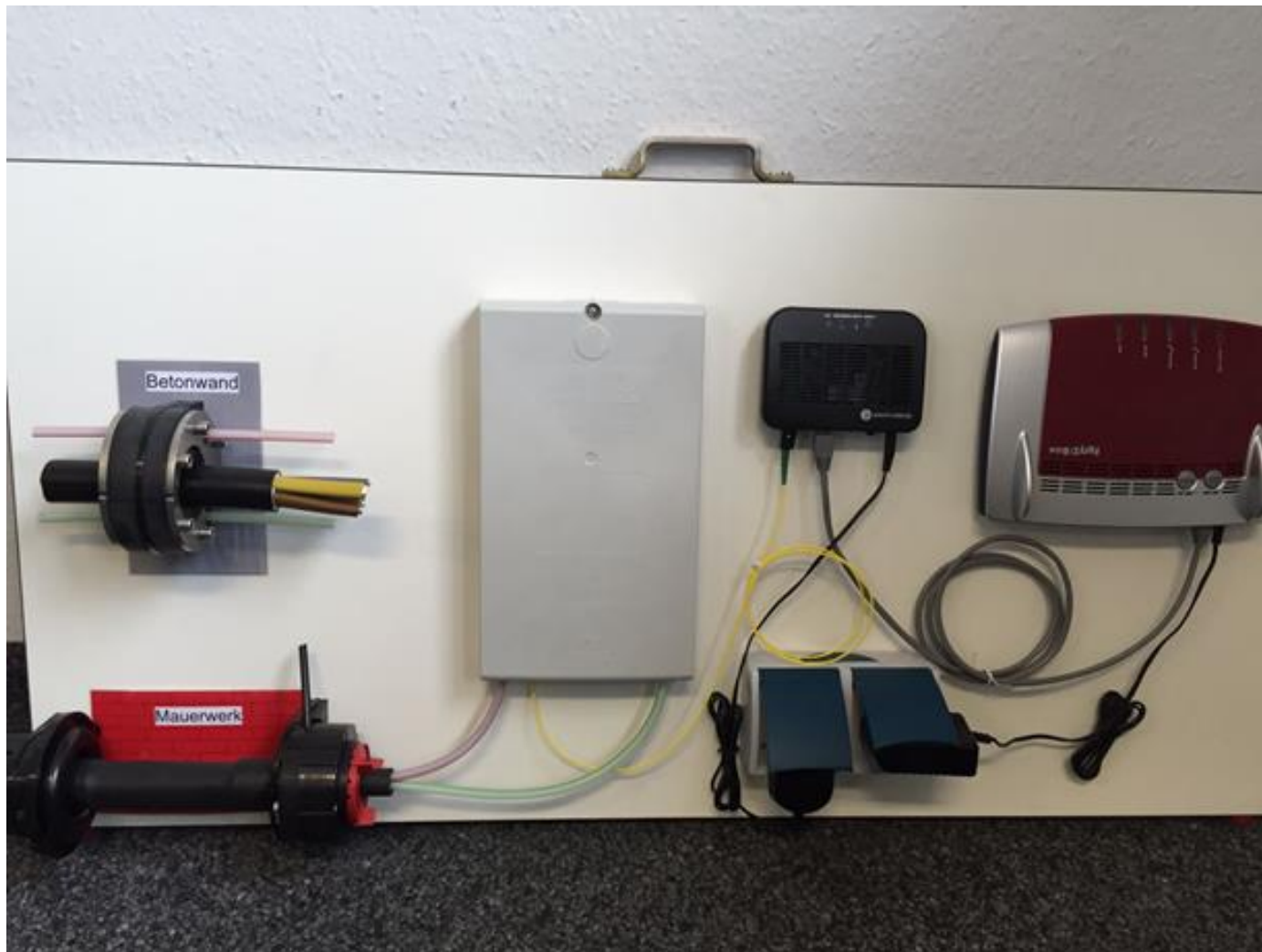
Glasfaser-Netzverteiler (NVt)



Glasfaser Betriebsraum mit aktiver Technik



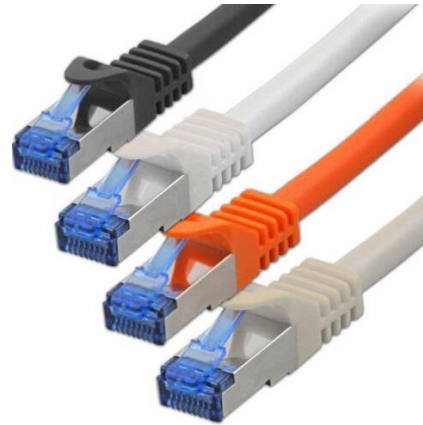
Breitbandausbau Loiching



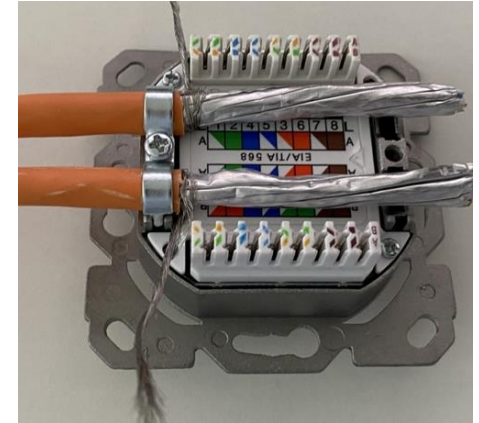
Innenhausverkabelung beim Einfamilienhaus



Netzwerkkabel Cat7
ohne Stecker



Netzwerkkabel Cat7
mit Stecker



Alternative:
Installation mit
einer Dose

Innenhausverkabelung beim Einfamilienhaus



Die wichtigsten Fakten auf einen Blick

- Es besteht keine Verpflichtung ein Produkt zu buchen
- Kupfernetz bleibt im Haus und bleibt nutzbar
- keine Verbesserung der Bandbreite auf Kupfer
- M-net ist im Augenblick der einzige Mieter des Glasfasernetzes
- Hausanschluss ist nur im Rahmen der laufenden Tiefbaumaßnahme kostenlos
- bei verspäteter Beauftragung kann es eine Bearbeitungsgebühr wegen der Umplanung geben
- auch ein späterer Glasfaseranschluss ist möglich, dann aber zu marktüblichen Preisen (> 1.500 EUR)

Privatkunden Angebote in regionalen Glasfaser-Gebieten (FTTB/H)

Regio-Tarife für Internet und Telefon (Neukundenangebote)

Surf&Fon-Fiber 100 Regio	Surf&Fon-Fiber 400 Regio	Surf&Fon-Fiber 600 Regio	Surf&Fon-Fiber 1000 Regio
100/40 Mbit/s ²	400/200 Mbit/s ²	Wechselgarantie	
Festnetz-Flat³ (inkl. M-net Mobilfunk-Netz)	Festnetz-Flat³ (inkl. M-net Mobilfunk-Netz)	Festnetz-Flat³ (inkl. M-net Mobilfunk-Netz)	Festnetz- u. Mobil-Flat³ (Flatrate in alle MF-Netze)
39,90 € für 24 Monate, danach 44,90 € ¹	24,90 € für 12 Monate, danach 49,90 € ¹	24,90 € für 12 Monate, danach 69,90 € ¹	24,90 € für 12 Monate, danach 89,90 € ¹
Bereitstellungspreis 69,90 € statt 149,90 € (bei Mindestvertragslaufzeit 24 Monate)			

Optionen

Komfort-Anschluss⁵ 2 Leitungen, bis zu 10 Rufnummern, Komfort-Funktionen	1,90 €	1,90 €	0 € (statt 1,90 €)	0 € (statt 1,90 €)
Mobil-Flat	9,90 €	9,90 €	9,90 €	- (inklusive)
HomeBox⁴ (FRITZIBox 7530)	1,90 €	1,90 €	0 € statt 1,90 €	-
HomeBox Komfort⁴ (FRITZIBox 7530)	4,90 €	4,90 €	4,90 €	0 € statt 4,90 €

Information und Beratung für Interessenten

M-net Hotline
bitte während der Bauphase
NICHT anrufen



Wenn wir Sie von M-net überzeugt haben ...

glasfaser@m-net.online



*Vielen Dank für
Ihre
Aufmerksamkeit*

M·net